

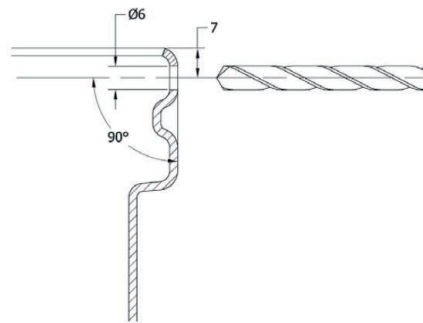
**SPIGOT PERFILADO PARA CONECTOR BFM**
**FICHA TÉCNICA**

El spigot perfilado está fabricado en acero inoxidable T304L con una profundidad de pestaña de 6 mm en el extremo inferior (cola). Esta pestaña permite al spigot acoplarse rápidamente a sistemas de tubos modulares de conexión rápida compatibles.

La pestaña del spigot se sujeta con la correspondiente pestaña modular a través de un sistema de abrazaderas.



- > No se requiere ninguna soldadura para acoplar el spigot al tubo.
- > El spigot perfilado es 6 mm más corto en el extremo inferior (cola) que el spigot estándar de BFM (la altura total del spigot es 83 mm).
- > Para permitir la instalación del Tool release, se realiza un agujero de 6 mm en la parte superior del spigot (cabeza).


**CARACTERÍSTICAS**

<b>Material</b>	Acero inoxidable T304L
<b>Acabado interior</b>	≤ 0.8Ra micrómetros
<b>Espesor de pared</b>	2 mm
<b>Longitud / altura (± 2mm) (para todos los diámetros)</b>	83 mm Extremo superior (cabeza): 37 mm Extremo inferior (cola): 46 mm
<b>Profundidad de la pestaña</b>	6 mm

**MEDIDAS DISPONIBLES**

<b>Diámetros (en incrementos de 50 en 50 mm)</b>	Ø 100 mm* – 400 mm
--	--------------------

\*Los diámetros de 100 mm deben medirse externamente. El resto se mide internamente. Hay que tener en cuenta que hay -1 / +3 mm de tolerancia en el diámetro de la cola de todos los tamaños de spigot.